

Applicazione di pannello OSB spessore mm 18 su specchiature in vetro cemento e sul quale fissare successivamente i pannelli isolanti in EPS.

Scossaline in alluminio preverniciato spesso 8/10 di mm RAL 7016

Facciata ventilata costituita da isolamento termico in EPS mm 50 e rivestimento esterno in alluminio preverniciato tipo "Alucobond" spessore mm 4 fissato alla sottostruttura in alluminio - Colore GREY METALLIC

NOTA BENE: TUTTUE MISURE E I TRACCIAMENTI SARANNO DA VERIFICARE ALLA PRESENZA DEL DIRETTORE DEI LAVORI

Fissaggio Tipo - Piastra ancoraggio a muro mm 100x100x10 - Lunghezze diverse

Pluviale in polivinile pesante diametro mm 80 posato nello spessore della facciata ventilata tipo "Alucobond"

Pluviale in polivinile pesante diametro mm 80 posato nello spessore della facciata ventilata tipo "Alucobond"

Facciata ventilata costituita da isolamento termico in EPS mm 50 e rivestimento esterno in alluminio preverniciato tipo "Alucobond" spessore mm 4 fissato alla sottostruttura in alluminio - Colore GREY METALLIC

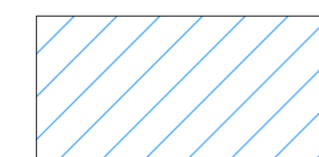
Frangisole fisso in alluminio preverniciato spessore 10/10 di mm con doghe di forma a Z RAL 7039

Frangisole fisso in alluminio preverniciato spessore 10/10 di mm con doghe di forma a Z RAL 7039

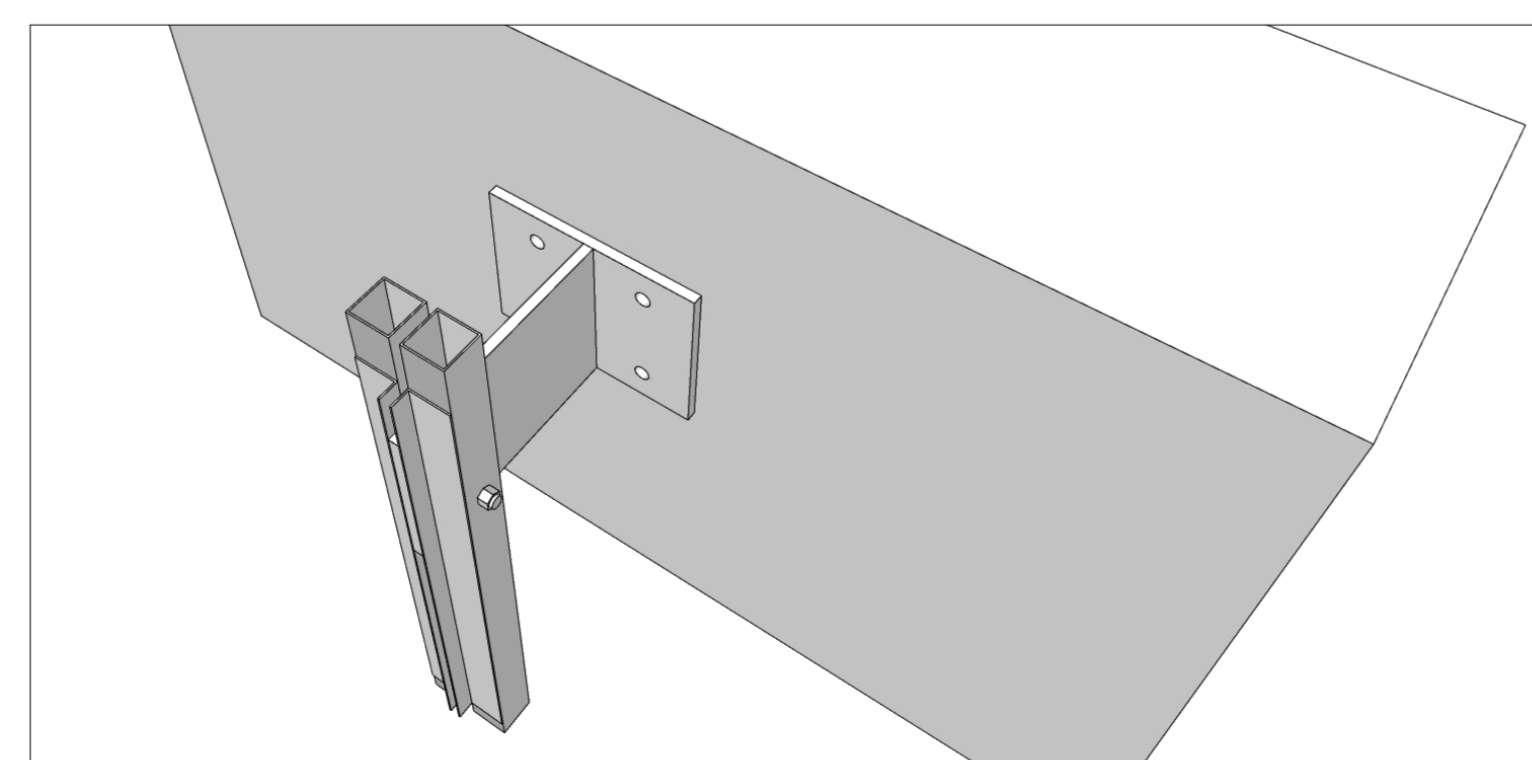
PROSPETTO OVEST Fronti H - L



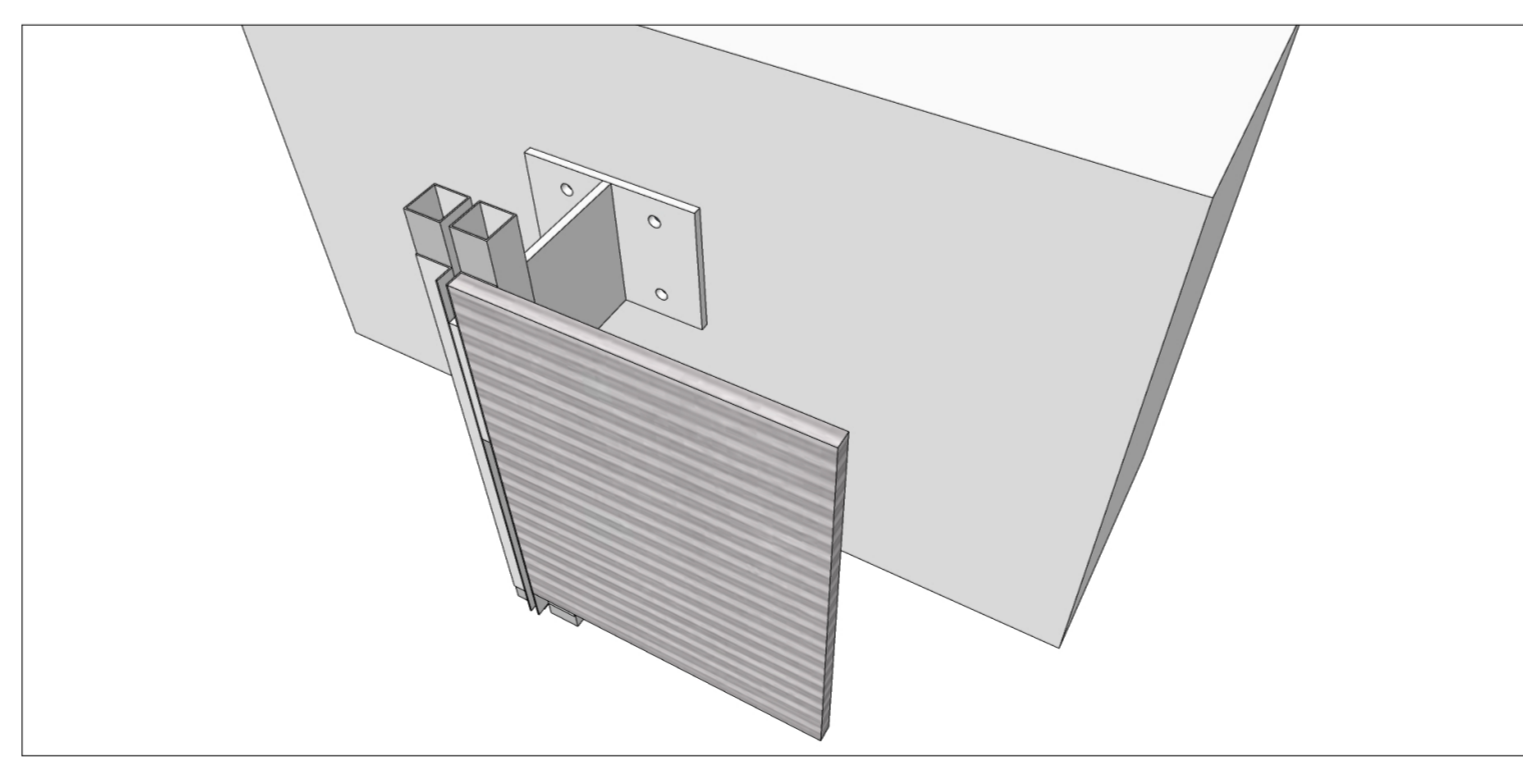
PORZIONE DI FABBRICATO SULLA QUALE SONO GIÀ STATI REALIZZATI LAVORI DI RIQUALIFICAZIONE ED EFFICIENTAMENTO ENERGETICO



PORZIONE DI FABBRICATO RELATIVA ALL'INTERVENTO "LOTTO N. 2 - SECONDO STRALCIO"



FISSAGGIO TIPO



ASSEMBLAGGIO TIPO

Studio di Architettura		Via San Rocco 13 - 28015 MOMO (NO)	
Dott. Arch. Massimo Magistrini		mobile 347-4978952	
		email - magistrini.massimo@libero.it	
COMUNE DI GARGALLO			
Piazza Dottor Carlo Baroli 1 28010 Gargallo (NO)			
PROGETTO ESECUTIVO - LOTTO N. 2 SECONDO STRALCIO			
Lavori di riqualificazione dei fronti del Palazzo Municipale con opere di efficientamento energetico			
OGGETTO TAVOLA			
PROGETTO: PROSPETTO OVEST - Fronti H - L / Particolari			
Data	agosto 2021		
Tavola n.	A02		Scala 1:50
IL PROGETTISTA Magistrini Arch. Massimo		IL COMMITTENTE COMUNE DI GARGALLO	